

# ЖКИ с питанием от токовой петли 4...20 мА

## PREVIEW ТИП 5531

### Содержание

Декларация соответствия ЕС.....	2
Области применения.....	3
Техническая характеристика.....	3
Программирование / калибровка.....	3
Корпус тип 8501.....	4
Электрические данные.....	4
Особые требования для искробезопасного монтажа.....	5
Расшифровка кода заказа.....	6
Принципиальная схема.....	6
Схема программирования.....	7
Алгоритм операций.....	7

# ДЕКЛАРАЦИЯ СООТВЕТСТВИЯ ЕС

Изготовитель

**PR electronics A/S**  
**Lerbakken 10**  
**DK-8410 Rønde**

настоящим заявляет, что изделие:

**Тип: 5531**  
**Наименование: Индикатор жидкокристаллический с питанием от токовой петли 4...20 mA**

отвечает требованиям следующих директив и стандартов:

Директивы по ЭМС 2004/108/ЕС и последующих к ней дополнений

**EN 61326-1 : 2006**

Точную информацию о приемлемом уровне ЭМС см. в электрических данных модуля.

Директивы АТЕХ 94/9/ЕС с последующими дополнениями

**EN 50014 : 1997 E incl. A1+A2, EN 50020 : 1994 E, EN 60079-15 : 2003, EN 50020 : 2002,**  
**EN 61241-0 : 2004 +prAA и draft IEC 61241-11 : 2004 I**  
**АТЕХ-сертификат: DEMKO 02ATEX132122 (5531B)**  
**АТЕХ-сертификат: KEMA 05ATEX1044 X (5531B1)**  
**АТЕХ-сертификат: KEMA 05ATEX1105 X (5531B2)**

Уполномоченный орган:

**5531B**  
UL International Demko A/S  
Lyskær 8  
P.O. Box 514  
2730 Herlev  
Denmark

**5531B1 / 5531B2**  
KEMA Quality B.V. (0344)  
Utrechtseweg 310, 6812 AR Arnhem  
P.O. Box 5185, 6802 ED Arnhem  
The Netherlands



Kim Rasmussen  
Подпись изготовителя

Рønde, 9 декабрь 2009 г.

# ЖКИ с питанием от токовой петли 4...20 mA 5531

- 4-разрядный ЖК дисплей 48 x 96 мм
- Питание от измерительной цепи
- Удобство калибровки шкалы при помощи кнопок
- Задняя подсветка
- Стандартное и искробезопасное (ATEX Ex) исполнение
- IP65 лицевой панели

## ОБЛАСТИ ПРИМЕНЕНИЯ:

В качестве цифрового прибора, подсоединяемого к токовой петле 4...20 mA с целью отображения величин технологического процесса. Особо пригоден для применений, где недоступно питание от внешнего источника тока, поскольку прибор получает питание от измерительного сигнала. 5531B может применяться в опасных зонах 1 или 2. 5531B1 имеет Ex-корпус, использование которого в зонах 2 и 22 возможно без Ex-барьера. 5531B2 имеет Ex-корпус, который пригоден к применению в зонах 1, 2, 21 или 22.

## ТЕХНИЧЕСКАЯ ХАРАКТЕРИСТИКА:

Вход: стандартный сигнал 4...20 mA.  
Выходные данные калибруются и измеряются в выбранных единицах измерения. Под дисплеем можно наклеить этикетку с указанием единиц измерения. Падение напряжения на входе  $\leq 1,5$  VDC, что соответствует нагрузке 75  $\Omega$  (без задней подсветки), см. об этом в электрических данных. Возможность обратного показа дисплея.

## ПРОГРАММИРОВАНИЕ / КАЛИБРОВКА:

Переключатель dip 1, находящийся на задней стенке прибора, выставляется как ON, что активирует кнопки, после чего прибор можно перевести в режим калибровки.

**Режим калибровки:** прибор можно теперь программировать, определив показ 0% и 100% шкалы и задав позицию десятичной запятой, см. алгоритм.

**Рабочий режим:** в этом режиме дисплей отображает измерительный ток в откалиброванном масштабе, так что входной ток 4 mA отражает заданный показ 0%, а входной ток 20 mA отражает заданные 100% шкалы.

## ЗАДНЯЯ ПОДСВЕТКА:

Переключатели DP1 sw. 2 и 3 переставляются как:

A: Подсветки нет.

B: Задняя подсветка вполсилы.

C: Задняя подсветка в полную силу.

См. о падении напряжения в электрических данных прибора.

## КОРПУС ТИП 8501:

Корпус тип 8501 отвечает промышленным требованиям к эффективной защите технологического оборудования в помещениях с повышенной влажностью вплоть до IP65. 8501 с встроенным внутри PReview 5531 имеют совместное Ex-одобрение для монтажа во взрывоопасных по смесям газов и пыли зонах .  
Технические данные корпуса см. в листке данных 8501.

## ЭЛЕКТРИЧЕСКИЕ ДАННЫЕ:

### Диапазон рабочих температур среды:

От -20°C до +60°C

### Общие данные:

Макс. падение напряжения при 20 mA:

Без задней подсветки .....	< 1,5 VDC
Задняя подсветка вполсилы.....	< 6,5 VDC
Задняя подсветка в полную силу.....	< 10,5 VDC
Время реакции (0...90%) .....	< 1 сек.
Динамический диапазон сигнала, вход.....	15 bit
Температура калибровки .....	20...28°C
Зависимость от температуры .....	< ±0,01% от диап./°C
Погрешность линеаризации.....	< ±0,1% от диап.
Помехоустойчивость по ЭМС .....	< ±0,5% от диап.
Момент затяжки винта клеммы .....	0,5 Nm
Отн. влажность воздуха .....	< 95% (без конденсата)
Размеры (ВхШхГ) .....	48 x 96 x 120 мм
Размеры выреза на щите (ВхШ) .....	44,5 x 91,5 мм
Класс защиты (панели).....	IP65
Вес .....	150 г

### Вход:

Диапазон измерения ..... 3,6...23 mA

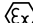
### Дисплей:

Предел показаний дисплея .....	±9999 (4 разряда)
Мин. показ (шкала) .....	0 вычислений
Позиция запятой.....	Программируемая
Высота знака .....	16 мм
Время актуализации .....	500 миллисек.

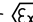
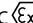
**От диап.** = от актуально выбранного диапазона

## Сертификация по EEx- / I.S.:

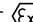
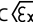
### 5531B:

DEMKO 02ATEX132122.....  II 1 G  
EEx ib IIC T6  
Разрешение к применению в зоне ..... 1 или 2

### 5531B1:

KEMA 05ATEX1044 X..... -5°C ≤ T<sub>a</sub> ≤ +60°C  II 3 GD T 85°C  
-20°C ≤ T<sub>a</sub> ≤ +60°C  II 3 G  
EEx nL IIC T6  
Разрешение к применению в зоне ..... 2 или 22

### 5531B2:

KEMA 05ATEX1105 X..... -5°C ≤ T<sub>a</sub> ≤ +60°C  II 2 GD T 85°C  
-20°C ≤ T<sub>a</sub> ≤ +60°C  II 2 G  
EEx ib IIC T6  
Разрешение к применению в зоне ..... 1, 2, 21 или 22

## Данные для исполнения Ex- / I.S.:

U <sub>j</sub> .....	: 45 VDC
I <sub>j</sub> .....	: 500 mA
P <sub>i</sub> .....	: 0,9 W
C <sub>j</sub> .....	: 0 nF
L <sub>j</sub> .....	: 0 mH

## Сертификат соответствия GOST R:

VNIIM и VNIIFTRI, № серт... См. [www.prelectronics.com](http://www.prelectronics.com)

## Выполняет директивные требования: Стандарт:

ЭМС 2004/108/EC .....	EN 61326-1
ATEX 94/9/EC .....	EN 50014, EN 50020, EN 60079-15, EN 61241-0 и prIEC 61241-11

## Особые требования для искробезопасного монтажа:

К применению разрешены только кабельные муфты и заглушки, поставленные вместе с устройством.

Для установки во взрывоопасных запыленных средах, где требуется оборудование категории 3D или 2D, ЖКИ тип 5531B1 и тип 5531B2 монтируют так, чтобы свести к минимуму риск их механического повреждения. Приборы разрешено использовать только в условиях, где отсутствует возможность разрушения неметаллических частей под действием ультрафиолетового излучения.

Год изготовления прибора устанавливается из 2х начальных цифр серийного №.

## Расшифровка кода заказа: 5531

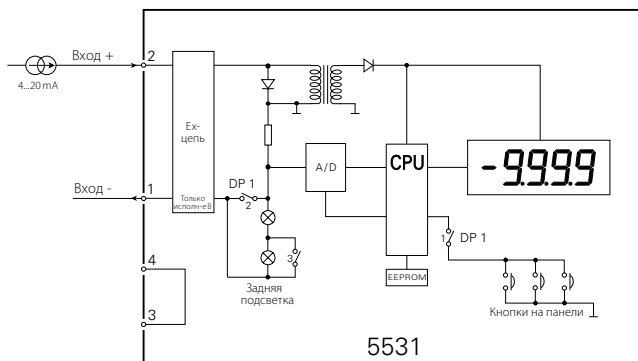
Тип	Исполнение	Корпус - Тип 8501
5531	Стандартное : A	Нет
	ATEX-Ex : B	Нет
		8501 / EEx nL IIC : 1 8501 / EEx ib IIC : 2

## СХЕМА ПРОГРАММИРОВАНИЯ:

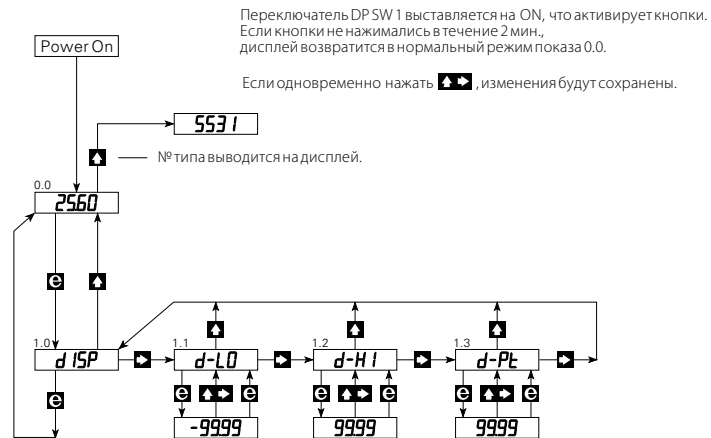
DP 1 Кнопки	SW ON	SW OFF
Кнопки зафиксированы	-	1
Кнопки свободны	1	-

DP 1 Задняя подсветка	SW ON	SW OFF
Нет	2	-
В полсилы	3	2
В полную силу	-	2, 3

## ПРИНЦИПИАЛЬНАЯ СХЕМА:



## АЛГОРИТМ:



**RU ▶** PR Electronics предлагает обширную программу аналоговых и дискретных модулей обработки сигналов для целей промышленной автоматизации. Производственная программа включает барьеры искробезопасности, дисплеи-индикаторы, датчики температуры, универсальные преобразователи и т.д. На наши модули можно положиться в самых тяжелых условиях работы, – с высоким уровнем вибраций и электромагнитных помех и с большими колебаниями температуры. Все наши изделия соответствуют самым жестким международным стандартам. Наш девиз "Signals the Best" отражает эту философию – и служит вашей гарантией качества.

## Филиалы

France - Франция PR electronics Sarl Zac du Chêne, Activillage 4, allée des Sorbiers, F-69673 Bron Cedex	sales@preelectronics.fr tel. +33 (0) 4 72 14 06 07 fax +33 (0) 4 72 37 88 20
Germany - Германия PR electronics GmbH Im Erlengrund 26 D-46149 Oberhausen	sales@preelectronics.de tel. +49 (0) 208 62 53 09-0 fax +49 (0) 208 62 53 09 99
Italy - Италия PR electronics S.r.l. Via Giulietti 8 IT-20132 Milano	sales@preelectronics.it tel. +39 02 2630 6259 fax +39 02 2630 6283
Spain - Испания PR electronics S.L. Avda. Meridiana 354, 9 <sup>a</sup> B E-08027 Barcelona	sales@preelectronics.es tel. +34 93 311 01 67 fax +34 93 311 08 17
Sweden - Швеция PR electronics AB August Barks gata 6A S-421 32 Västra Frölunda	sales@preelectronics.se tel. +46 (0) 3149 9990 fax +46 (0) 3149 1590
UK - Великобритания PR electronics UK Ltd Middle Barn, Apuldram Chichester West Sussex, PO20 7FD	sales@preelectronics.co.uk tel. +44 (0) 1243 776 450 fax +44 (0) 1243 774 065
USA - США PR electronics Inc 11225 West Bernardo Court Suite A San Diego, California 92127	sales@preelectronics.com tel. +1 858 521 0167 fax +1 858 521 0945

## Головной офис

Denmark - Дания PR electronics A/S Lerbakken 10 DK-8410 Rønde	www.preelectronics.com sales@preelectronics.dk тел. +45 86 37 26 77 факс +45 86 37 30 85
--	---

